



Flèche télescopique automotrice SX-150

Spécifications

Modèle	SX-180
--------	--------

Dimensions

Hauteur de travail* (max.)	48,33 m
Hauteur plancher (max.)	46,33 m
Portée horizontale (max.)	24,38 m
Positionnement en négatif	0,61 m
A Longueur plateau	0,91 m
A Largeur du panier	2,44 m
C Hauteur - repliée	3,05 m
D Longueur - repliée	16,18 m
Longueur - position de transport	13 m
A Largeur - essieux rétractés	2,49 m
Largeur - essieux étendus	5,03 m
A Empattement - essieux rétractés	5,03 m
Empattement - essieux étendus	4,72 m
A Garde au sol - centre machine	0,38 m

Productivité

Capacité de charge	340 kg
Rotation du panier	160°
Débattement vertical du panier	135°
Débattement du panier à l'horizontal	60°
Rotation de la tourelle	360° continue
Déport arrière tourelle - essieux rétractés	1,14 m
Déport arrière tourelle - essieux étendus	1,06 m
Vitesse de translation - repliée	3,7 km/h
Vitesse de translation - déployée/étendues	
sous 38,10 m	0,65 km/h
au-dessous de 38,10 m	0,17 km/h
Aptitude en pente**	35%
Rayon de braquage - essieux rétractés: intérieure	6,28 m
extérieure	8,56 m
Rayon de braquage - essieux étendus: intérieure	3,02 m
extérieure	7,34 m
Contrôles	12 V DC proportionnels
Pneus	445/65 D22.5 18 PR gonflés mousse

Alimentation

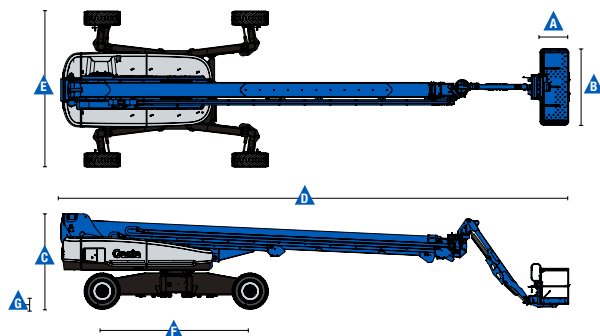
Motorisation	Deutz Etape IIIA TD 2011 L04i 4 cylindres 55 kW, refroidissement par huile
refroidissement par eau	Deutz Etape IIIB TD 2.9L4 4 cylindres 55 kW, Perkins 804-33T 4 cylindres turbo-diesel, 55 kW
Unité d'alimentation auxiliaire	12 V DC
Capacité réservoir hydraulique	416 L
Capacité réservoir carburant	189 L

Poids***

4x4	22,657 kg
-----	-----------

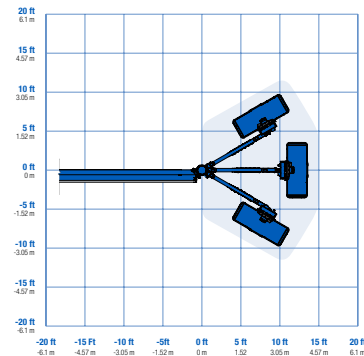
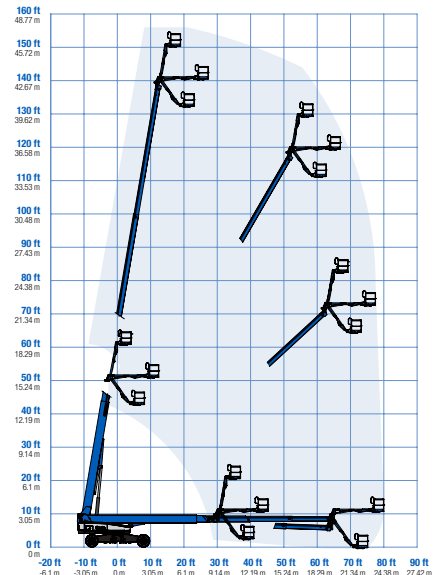
Conformité aux normes

Directives UE : 2006/42/CE - (Machines refonte)
EN280;2004/108/CE
(CEM) ; 2000/14/CE (niveau sonore extérieur)



www.genielift.fr

Courbe de travail SX-150



* Hauteur de travail = Hauteur de plancher + 2 m.

** L'aptitude indique la capacité à gravir des pentes. Se référer au Manuel de l'Opérateur pour le degré des pentes autorisé.

*** Le poids varie en fonction des options et des normes du pays où la machine est livrée.

04/17 Part No. B127308FR