

### Modèle **E400AJPn** NACELLES À FLÈCHE ARTICULÉE

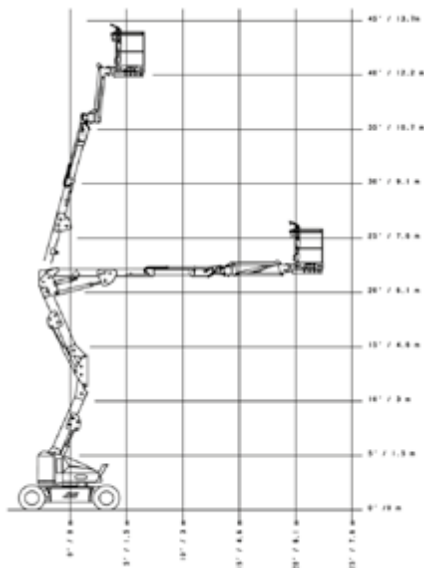
#### Performances

- Hauteur de travail 14,19 m
- Portée de travail 7,48 m
- Capacité de surplomb 6,55 m
- Rotation (discontinue) 360°
- Capacité de la plate-forme (illimitée) 230 kg
- Dispositif de rotation de la plate-forme (hydraulique) 180°
- Bras pendulaire – longueur hors-tout 1,24 m
- Bras pendulaire – étendue d'articulation 144° (+84°/-60°)
  - A. Dimensions de la plate-forme 0,76 m x 1,22 m
  - B. Largeur hors-tout 1,50 m
  - C. Déport du contrepoids (en condition de travail) 0,10 m
  - D. Hauteur repliée 1,97 m
  - E. Longueur repliée 6,71 m
  - F. Empattement 2,01 m
  - G. Garde au sol 0,13 m
- Poids de la machine<sup>1</sup> 6 850 kg
- Pression au sol maximale 13,0 kg/cm<sup>2</sup>
- Vitesse de translation 4,8 km/h
- Pente admissible 30 %
- Rayon de braquage (interne) 0,86 m
- Rayon de braquage (externe) 3,15 m

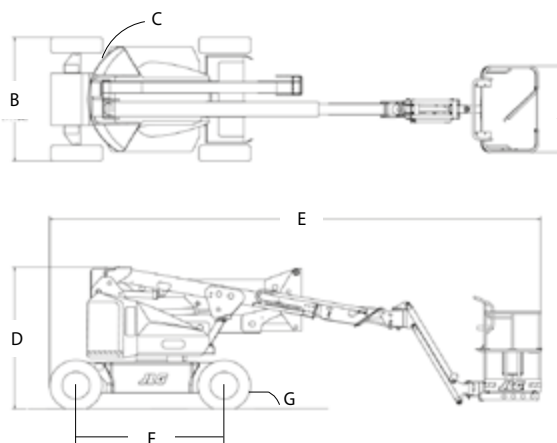
<sup>1</sup> Le poids et/ou les dimensions de la machine peuvent varier en fonction des options et/ou des réglementations nationales.



#### Schéma de la portée



#### Dimensions



#### IMPORTANT

JLG recherche et développe continuellement de nouveaux produits et se réserve le droit de procéder à toute modification sans préavis. Toutes les informations contenues dans le présent document sont fournies à titre indicatif. Certaines options ou normes applicables dans certains pays peuvent augmenter le poids de la machine. Les spécifications sont susceptibles d'être modifiées pour répondre aux normes des pays ou lors de l'ajout d'un équipement en option.

Engagée dans une démarche d'amélioration continue des produits qu'elle propose, JLG Industries se réserve le droit d'en modifier les spécifications et les équipements sans préavis.



#### JLG France SAS

ZI Guillaume mon Amy, CS 30204  
47400 FAUILLET, France  
Phone: 33 (0) 5 53 88 31 77  
Fax: 33 (0) 5 53 88 31 79  
Sales  
[www.jlg.com](http://www.jlg.com)

Une entreprise du Groupe Oshkosh