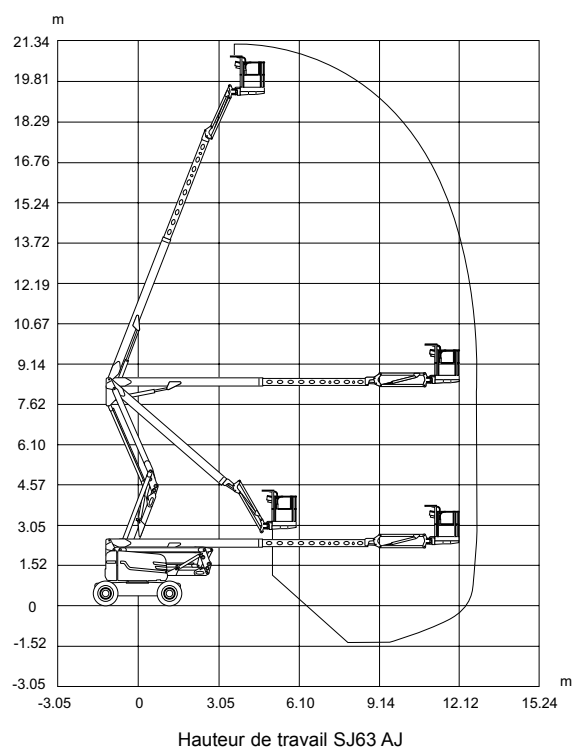
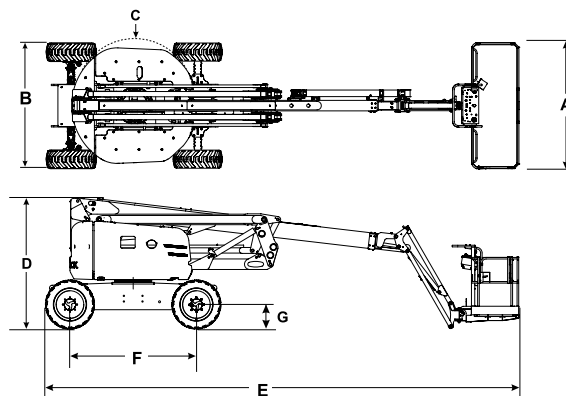


## NACELLE ELEVATRICE ARTICULEE SJ63 AJ

Dimensions	SJ63 AJ
Hauteur de travail	21,38 m
Hauteur de la plate-forme	19,38 m
Portée horizontale	12,19 m
Hauteur d'articulation	8,38 m
<b>A</b> Dimensions du panier	0,91 m x 1,83 m
<b>B</b> Largeur de la nacelle repliée	2,44 m
<b>C</b> Déport arrière	Zéro
<b>D</b> Hauteur repliée	2,54 m
<b>E</b> Longueur repliée	9,14 m
<b>F</b> Empattement	2,44 m
<b>G</b> Garde au sol	0,33 m
Caractéristiques techniques	SJ63 AJ
Rotation	360 °
Rotation du panier	170 °
Longueur du bras pendulaire	1,68 m
Débattement du bras pendulaire +/-	+65 ° / -60 °
Poids	10 200 kg
Niveau de pente franchissable	45 %
Rayon de braquage (intérieur)	2,21 m
Rayon de braquage (extérieur)	5,31 m
Oscillation de l'essieu	10,16 cm
Vitesse de conduite (grande vitesse)	7,3 km/h
Capacité	227 kg
Charge au sol locale (avec charge nominale)	1 195 kPa
Charge au sol totale (avec charge nominale)	12,4 kPa
Nombre maximal de personnes	2
Type de pneus	Gonflés mousse Grip Lug
Dimensions des pneus	10,5 x 17,5
Moteur diesel	55,2 kw (74 ch)
Capacité du réservoir de carburant	115 L
Réservoir hydraulique	115 L



**Skyjack - Royaume-Uni**  
Unit 1, Maes-y-Clawdd  
Maesbury Road Industrial Estate  
Oswestry, Shropshire, SY10 8NN  
Tél. : +44 1691 676235  
Fax : +44 1691 676239  
Email : info@skyjackeurope.co.uk

**Skyjack SAS (France)**  
74 Rue Sibert  
F-42400 Saint-Chamond  
France  
Tél. : +33 (0) 4 78 73 53 32  
Fax : +33 (0) 4 78 56 52 42

**Skyjack Hebebühnen GmbH (Allemagne)**  
Darmannsbusch 2a  
D-58456 Witten  
Tél. : +49 (0) 2302 20 26 909  
Fax : +49 (0) 2302 20 25 671

**Skyjack AB (Suède)**  
Agnesbergsvägen 28  
424 38 Agnesberg  
Suède  
Tél. : +46 (0) 31 21 22 45  
Fax : +46 (0) 31 787 65 10

[www.skyjack.com](http://www.skyjack.com)

Cette brochure est publiée à des fins d'illustration uniquement et se base sur l'information la plus récente au moment de l'impression. Skyjack Inc. se réserve le droit d'apporter des modifications à tout moment et sans préavis aux spécifications, aux normes et à l'équipement en option. Pour connaître les procédures en vigueur, consultez le manuel d'utilisation ainsi que le manuel d'entretien et des pièces. Les plates-formes de travail marquées CE respectent la Directive Machines 2006/42/CE.

CE  
EU/FR/01/2017