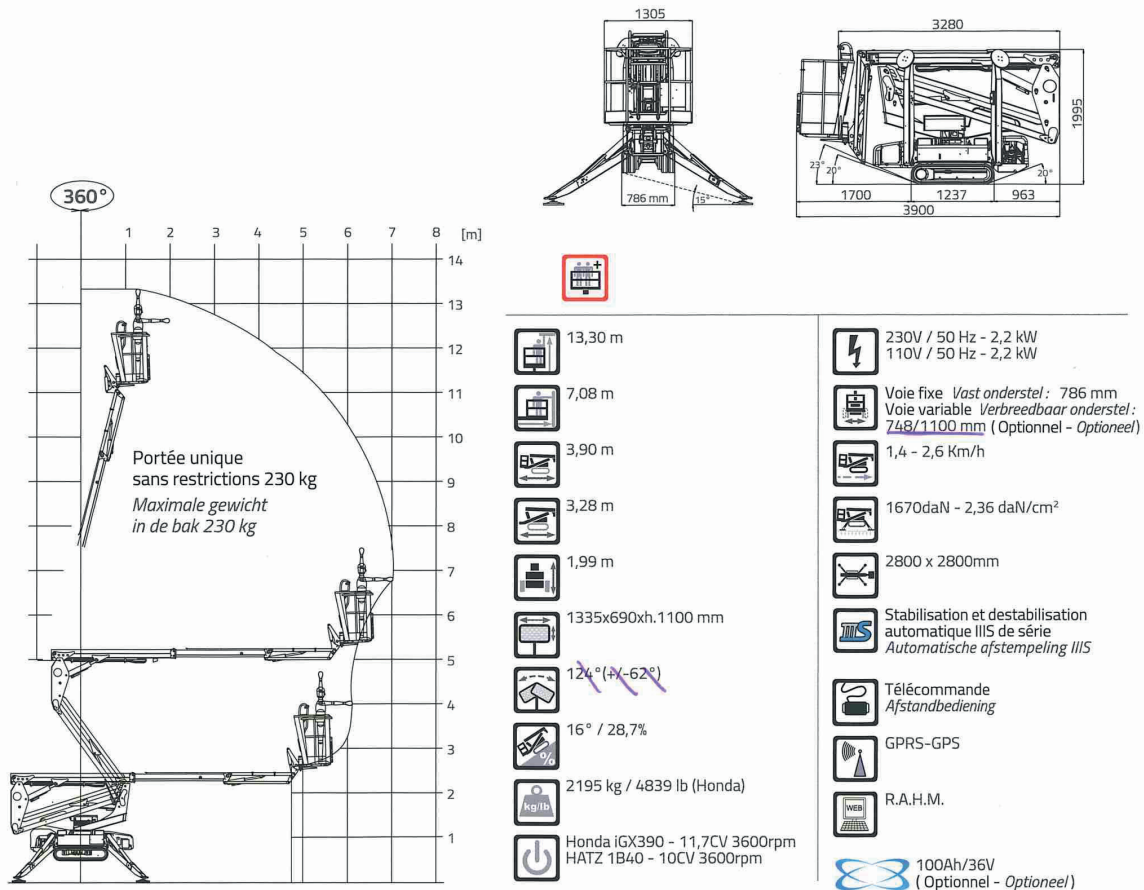


# LIGHTLIFT 13.70

## PERFORMANCE IIS

www.hinowa.com



Dimensions très compactes, seulement 328 cm sans panier.  
*Ultra compacte afmetingen, 328 cm kleinere werkbak.*



Nouveau panier avec angle pour une meilleure approche.  
*Nieuwe hoekige werkbak, voor een beter bereik naar de muur.*



Disponible avec chenillard à voie fixe, une vitesse et voie variable, double vitesse.  
*Leverbaar met vast onderstel en 1 snelheid of een verbreedbaar onderstel en dubbele snelheid.*

Hinowa recherche et développe continuellement des nouveaux produits et elle se réserve le droit d'apporter des modifications sans préavis à ce document. Toutes les données ici présentes sont seulement indicatives. Quelques options ou normes nationales pourraient augmenter le poids indiqué. Les spécifications peuvent changer pour respecter les normes nationales ou pour l'adjonction d'accessoires optionnels.  
Hinowa doet voortdurend onderzoek naar nieuwe producten en ontwikkelt deze. Zij behoudt dan ook het recht voor om zonder voorgaande kennisgeving wijzigingen in dit document aan te brengen. Specificaties kunnen variëren vanwege inachtneming van nationale normen of wegens de toevoeging van optionele accessoires.