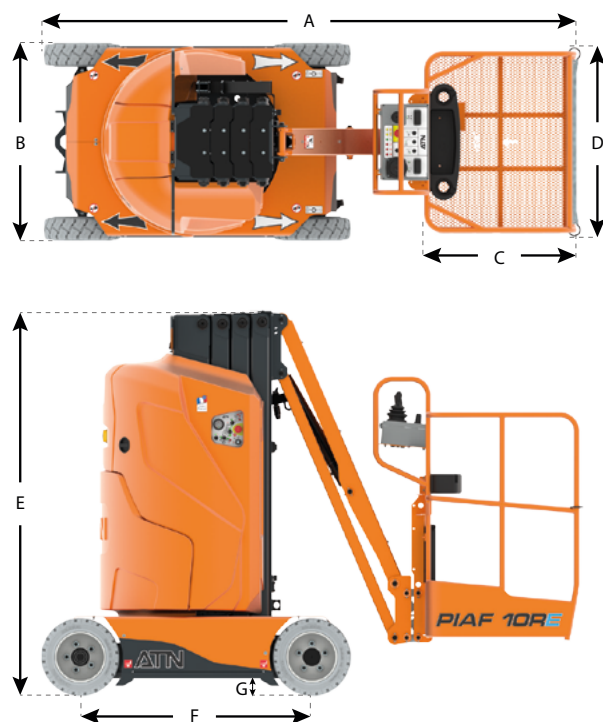




FASSI GROUP

PIAF 10RE



Hauteur travail	9,92 m
Hauteur plancher	7,92 m
Déport maximum	3,51 m
Charge utile (intérieur, 2 personnes, vent 0km/h)	200 kg
Charge utile (extérieur, 1 personne, vent < 45km/h)	200 kg

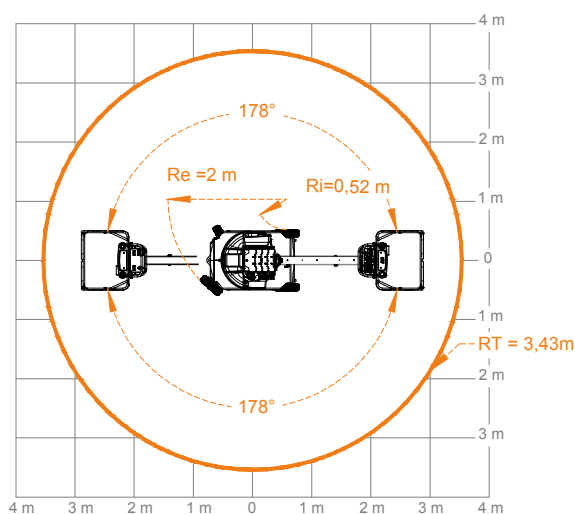
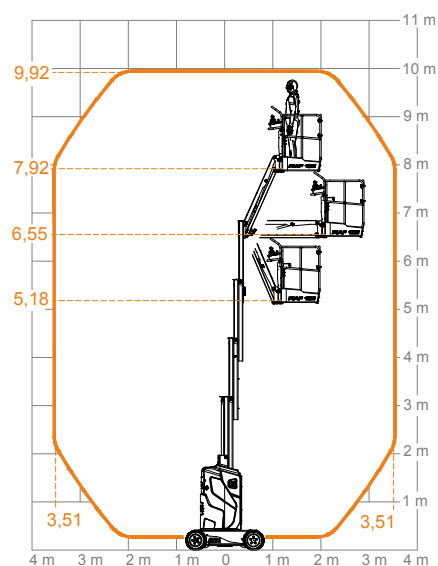
A	Longueur	2,78 m
B	Largeur châssis	1,00 m
C	Longueur plate-forme	0,80 m
D	Largeur plate-forme	0,93 m
E	Hauteur	1,99 m
F	Empattement	1,20 m
G	Garde au sol (centre machine)	8,2 cm

Rotation tourelle	356° NC
Vitesse maxi (machine repliée)	5,5 km/h
Vitesse maxi (machine dépliée)	0,9 km/h
Pente admissible (machine repliée)	25%
Dévers maxi.	2°
Rayon de braquage intérieur (Ri)	0,52 m
Rayon de braquage extérieur (Re)	2 m
Poids total	2850 kg
Pression au sol	932 kN/m ²

CE

Appareil conforme à la réglementation en vigueur (EN 280).
Du fait de sa politique d'amélioration constante de ses produits, la société ATN se réserve le droit de procéder sans préavis à des changements de spécifications.

RT : Rayon de travail
Ri : Rayon de braquage intérieur
Re : Rayon de braquage extérieur



Lieu-dit Bacqué - Rue André Thévet - 47400 FAUILLET - FRANCE

Tél. : + 33 (0)553 798 320 - contact@atnplatforms.com - www.atnplatforms.com